



ENERGISAVA 250

Versie ENERGISAVA 250-C: Plafondmontage

Soler & Palau Ventilation Group

INSTALLATIEGIDS VOOR INSTALLATEURS



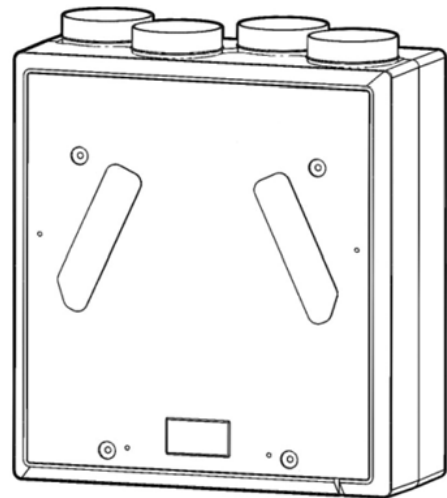
Wij danken u dat u voor Soler & Palau heeft gekozen

Na installatie kan de unit vele jaren continu draaien mits goed onderhouden. Zorg ervoor dat het product met zorg wordt behandeld en correct wordt geïnstalleerd.

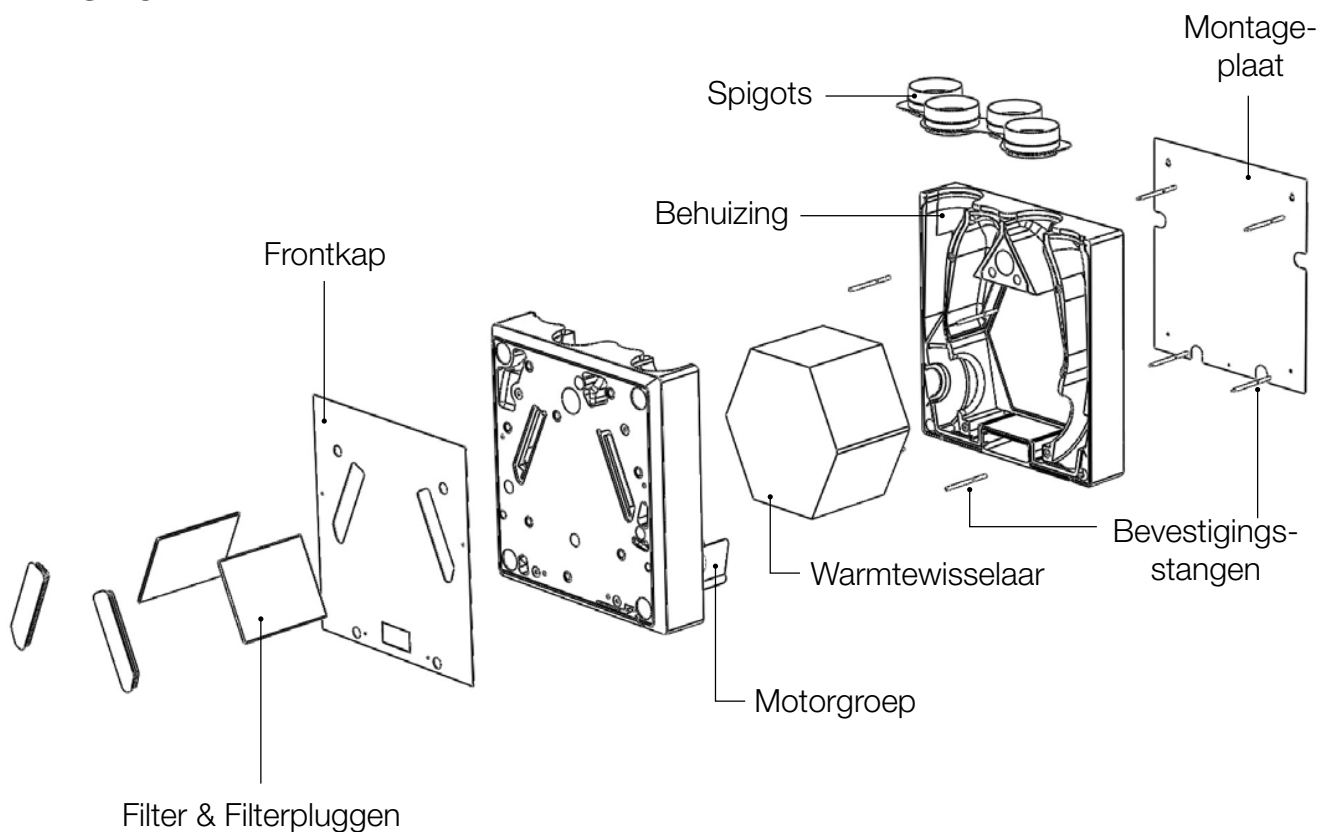
In het kader van ons beleid van continue innovatie en verbetering behoudt Soler & Palau zich het recht voor de specificaties en het uiterlijk van zijn producten zonder voorafgaande kennisgeving te wijzigen.

02 Over de unit

De EnergiSava 250 is een Warmteterugwin unit (WTW) voor het hele huis. De WTW zal vochtige lucht uit de natte ruimtes van het appartement of huis -keukens, badkamers en 'en-suite' kamers- onttrekken en via een centrale unit afvoeren. Deze onttrokken lucht passeert een hoog-efficiënte tegenstroomwarmtewisselaar voordat ze naar buiten wordt afgevoerd. De unit zuigt frisse buitenlucht aan die eerst wordt opgewarmd door de warmtewisselaar en vervolgens naar de woon- en eetruimtes en de slaapkamers wordt gevoerd.



DIVERSE ONDERDELEN

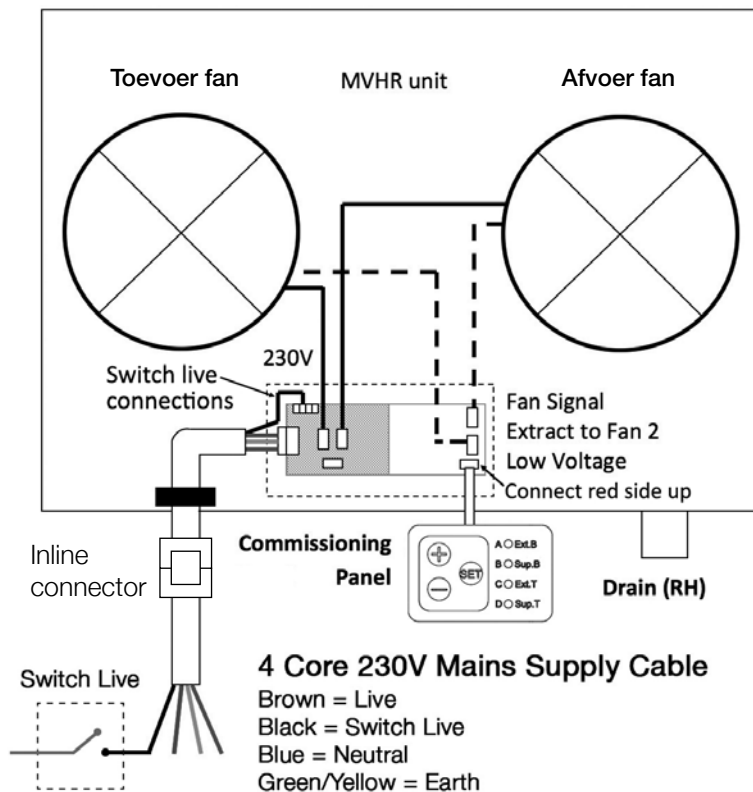
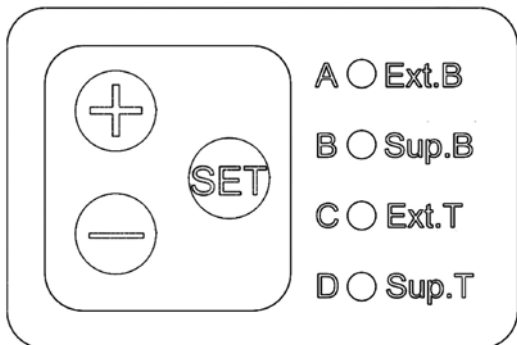


03 Bedradingschema

Inbedrijfstelling - Elektrische aansluitingen

Het toestel moet worden geaard en moet worden voorzien van een stekker met rand aarde. De bedrading moet worden uitgevoerd door een erkend elektricien. Dit toestel is geschikt voor aansluiting op een één fase voeding van 230 V en 50 Hz met een zekering van 3 ampère. Het toestel wordt geleverd met een flexibele, vier aderige netkabel.

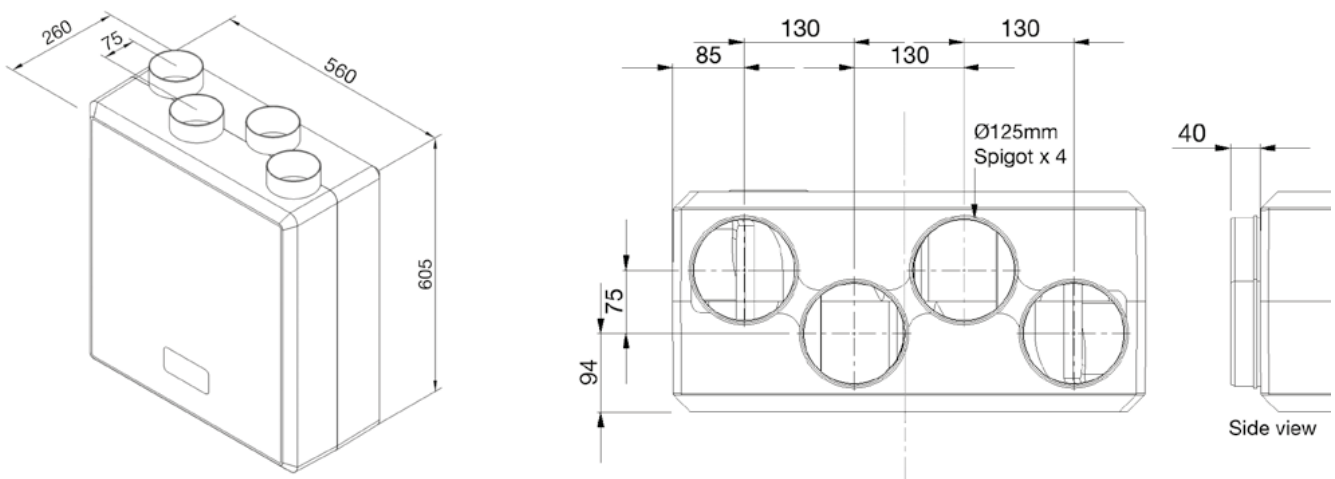
Als het netsnoer beschadigd is, moet het worden vervangen.



Informatie over nood uitschakeling - De unit moet van de netvoeding worden losgekoppeld door de stekker uit het stopcontact te verwijderen.

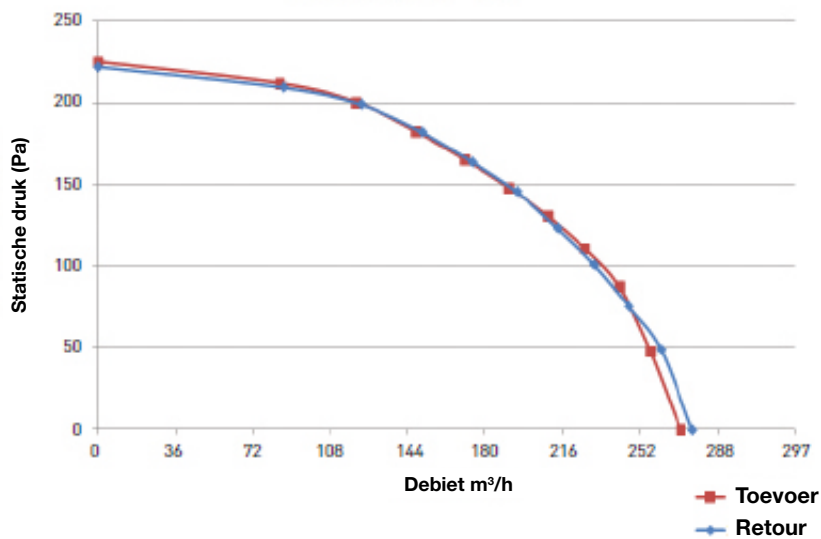
04 Technische specificaties

Maximale	75 l/s (270m ³ /h) MAX*		IPX2
Warmtewisselaar	Tegenstroom (Plastic)	Aanvoerfilter Afvoerfilter	ISO Coarse 45% (G3)
Ventilatoren	EC (Gelijkstroom)	Insteek	125 mm
Stroomvoorziening	230V/1PH/50Hz	Afmetingen	560 x 635 x 260mm
Max. stroomverbruik	140W	Gewicht	14kg



PRESTATIECURVEN

ENERGISAVA® 250



05 Montagehandleiding

BELANGRIJK

Zorg dat u deze instructies aandachtig hebt gelezen en goed begrijpt voordat u met de installatie begint.

CONTROLELIJST PRE-INSTALLATIE

Controleer of de unit in de gekozen locatie past.

De energiSava 250 unit moet zo worden geplaatst dat ze gemakkelijk toegankelijk is voor onderhoudswerkzaamheden of de vervanging van onderdelen. Zorg voor een zo kort mogelijk leidingensysteem. Zorg voor een directe route met weinig bochten voor minder luchtweerstand en een verhoogde efficiëntie.

VEILIGHEID EN AANBEVELINGEN

- De bedrading moet in overeenstemming zijn met de bouwvoorschriften en de huidige IEE- bedradingsvoorschriften (BS7671) of de in uw land geldende, gelijkwaardige normen. De definitieve installatie moet worden onderzocht en getest door een erkend elektricien.
- U moet voorzorgsmaatregelen nemen om te voorkomen dat de gassen vanuit de open schoorsteen van de gas- of op een andere brandstof werkende apparaten terug naar het huis stromen.
- Zorg ervoor dat de netvoeding overeenkomt met de spanning, frequentie en fase op het specificatielabel.
- Let op: Kinderen mogen niet met het toestel spelen. Het toestel mag niet worden schoongemaakt en onderhouden door kinderen zonder toezicht.

05 Montagehandleiding

BESTURINGSOPTIES



Vorstbescherming

Wanneer de temperatuur in de wisselaar onder 3°C zakt, zal de unit de cel automatisch beginnen verwarmen met afgevoerde lucht om rijpvorming te voorkomen.



Boostfunctie - Live-schakelaar

De energiSava 250 is standaard uitgerust met een Live-schakelaar. Dit is een automatische functie die de unit extra hard doet werken wanneer het licht in de badkamer of keuken aan is.



Zomerbypass

De Zomerbypass verlaagt de temperatuur van de lucht die in de zomer naar het huis wordt gevoerd. Deze functie wordt automatisch geactiveerd wanneer de temperatuur van de toevoerlucht hoger is dan 25°C.



Vochtigheidstijging

Wanneer de energiSava 250 unit een stijging van de vochtigheid opmerkt ten gevolge van een verhoogde vochtontwikkeling tijdens het koken of douchen, zal de werking van de af- en aanvoerluchtstromen evenredig met deze vochtigheidsverhoging toenemen.

Wanneer de vochtigheid verlaagt, zal ook de werking automatisch verminderen. Zo wordt de condensvorming geruisloos en efficiënt gecontroleerd.



Boostfunctie - Afstand bediening

De energiSava 250 unit wordt eveneens geleverd met een afstand bediening die u te allen tijde kunt gebruiken om de boostfunctie gedurende 20 minuten te activeren (zie pagina 13).

Besturingsopties	
Vorstbescherming	✓
Live-schakelaar boost	✓
Zomerbypass	✓
Vochtighedsopsporing	✓
Boost - Afstandsbediening	✓

05 Montagehandleiding

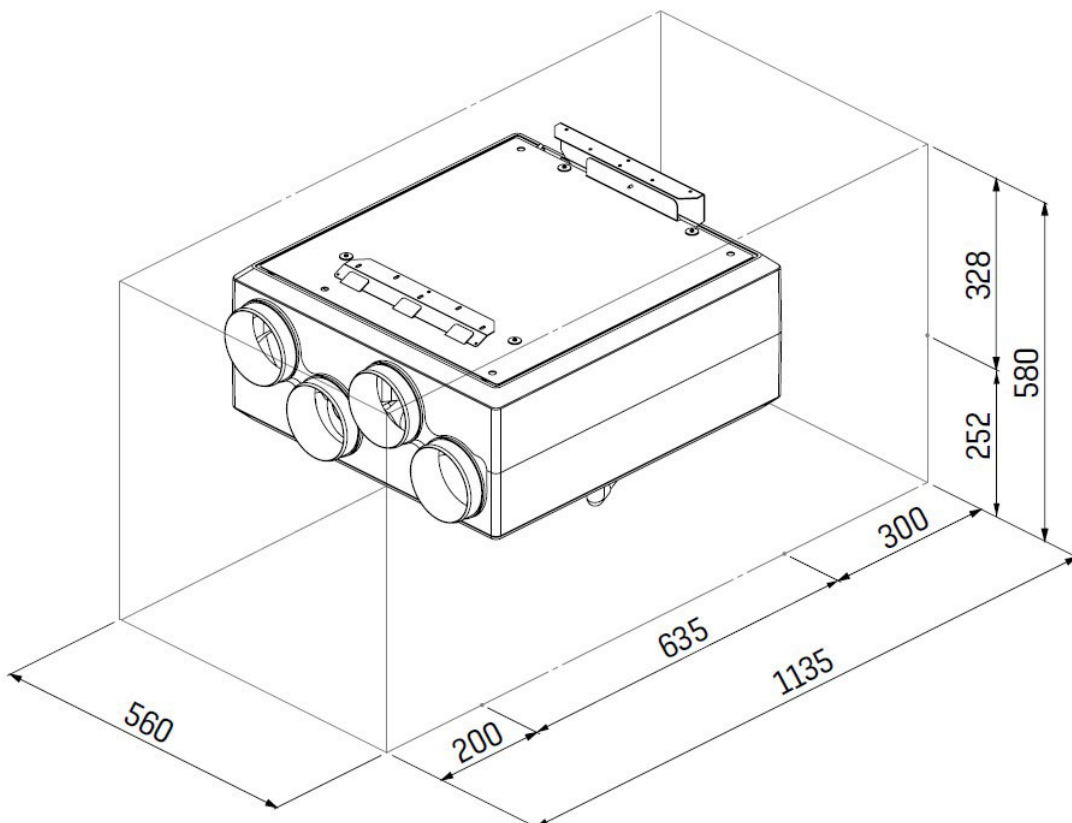
Stap 1: Installatie van het luchtkanaal en de stroomvoorziening

Belangrijke opmerking: Deze unit is enkel ontworpen voor montage op de muur. Units voor montage op het plafond moeten afzonderlijk worden besteld.

1. Plaats de externe uiteinden (aanvoer en afvoer).
2. Luchtkanalen in behuizing $\text{Ø } 125 \text{ mm}$ - Optimaliseer de buisgrootte indien mogelijk. Zorg ervoor dat de luchtkanalen in onverwarmde ruimtes correct zijn geïsoleerd. Minimaliseer het gebruik van flexibele buizen.
3. Zorg ervoor dat de netvoeding zich op minder dan 1 m van de unit bevindt. De elektrische stroomvoorziening of gezeekerde lastschakelaar mag niet op minder dan 1 m van een kooktoestel worden geplaatst om blootstelling aan overmatige hitte of vochtigheid te vermijden.
4. Zorg dat er voldoende ruimte is voor de unit. De unit is ontworpen voor horizontale montage in keukens of bergkasten (op de muur).
5. Zorg tevens voor voldoende ruimte aan de voorzijde van het toestel voor de schoonmaak van de filter en onderhoudswerkzaamheden aan het toestel.

Luchtkanaal configuratie

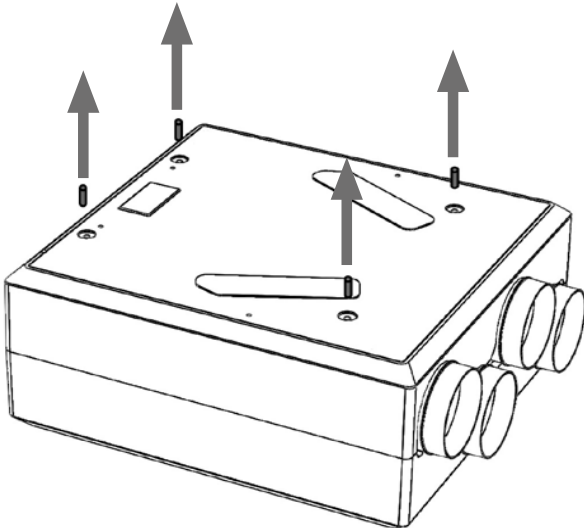
Zie pagina 10 voor kanaal aansluitingen van de unit en lucht richtingen



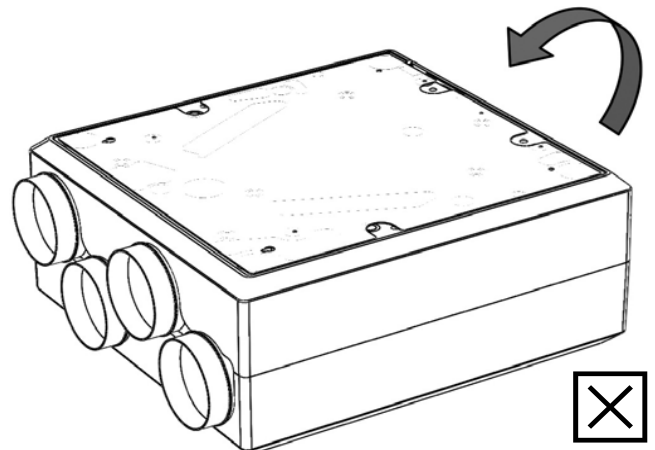
05 Montagehandleiding

TWEEDE PUNT - Installatie van de unit

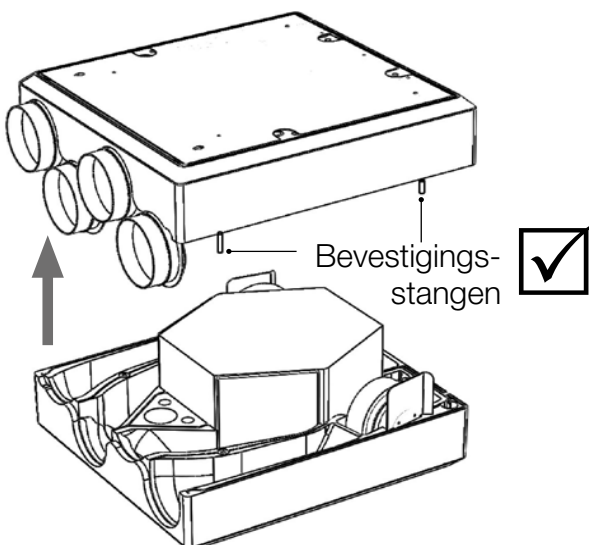
1. Verwijder de 4 x zeskantbouten. Berg veilig op.



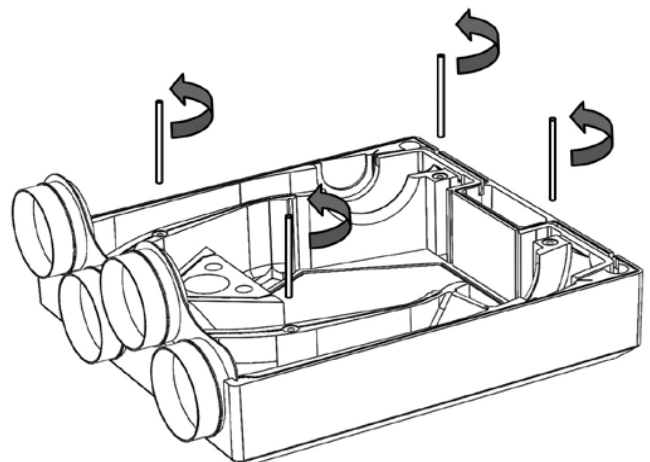
Trek niet aan één kant van de unit om de interne bevestigingsstangen niet te beschadigen.



2. Draai de unit om en verwijder het schuimafgietsel onderaan en de montageplaat voorzichtig door de onderdelen naar voren te trekken. De schuimafgietsels moeten parallel blijven. Zorg ervoor dat de afdichtingspakkingen en de frontkap niet beschadigd raken.



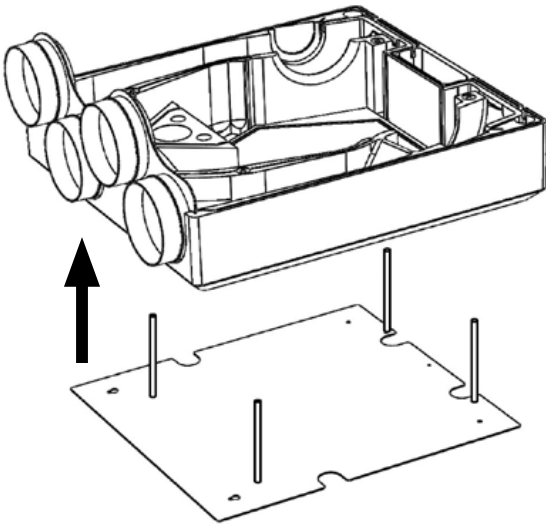
3. Verwijder de montagestaven en sluitringen x4 uit het schuim onderaan en berg ze veilig op.



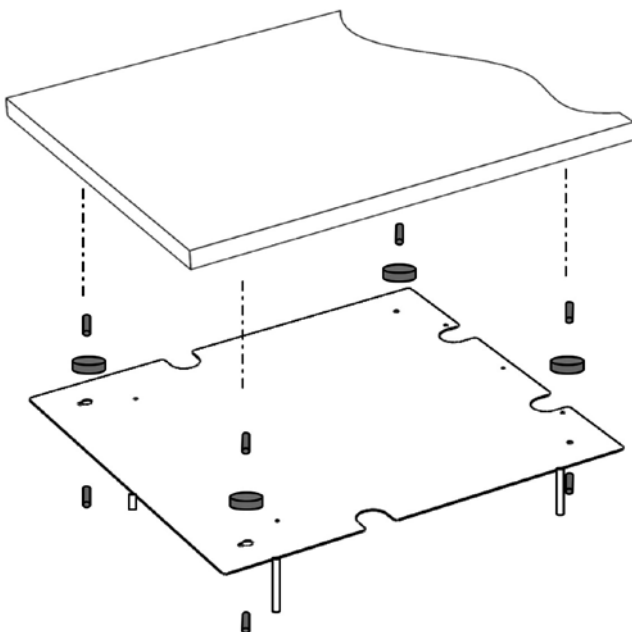
05 Montagehandleiding

TWEEDE PUNT - Installatie van de unit

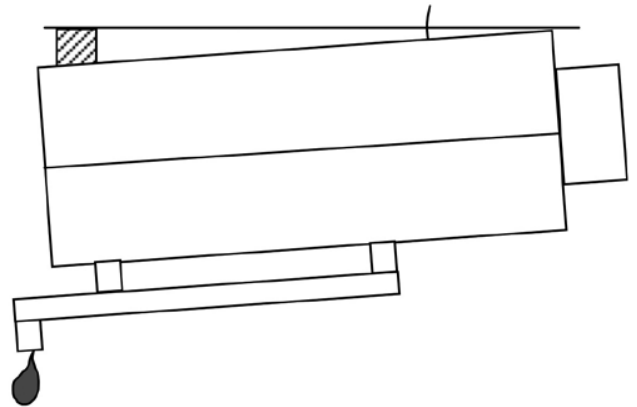
4. De unit bevestigen. Scheid de behuizing voorzichtig van de achterplaat.



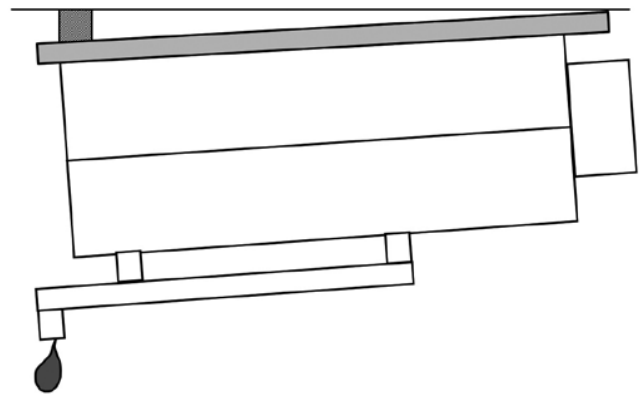
5. Bevestig de montageplaat op de dwarsbalken/de plaat op het plafond met de meegeleverde bevestigingen en pluggen. Zie opmerkingen 6 & 7.



6. Zorg voor voldoende ruimte voor de plaatsing van de condensafvoer en de verbinding van de leidingen.



Zorg voor een helling van 4° naar de afvoer. Om de bevestiging te vergemakkelijken raden we u aan om de unit op een veilig en schuin geplaatst montageplatform te installeren.

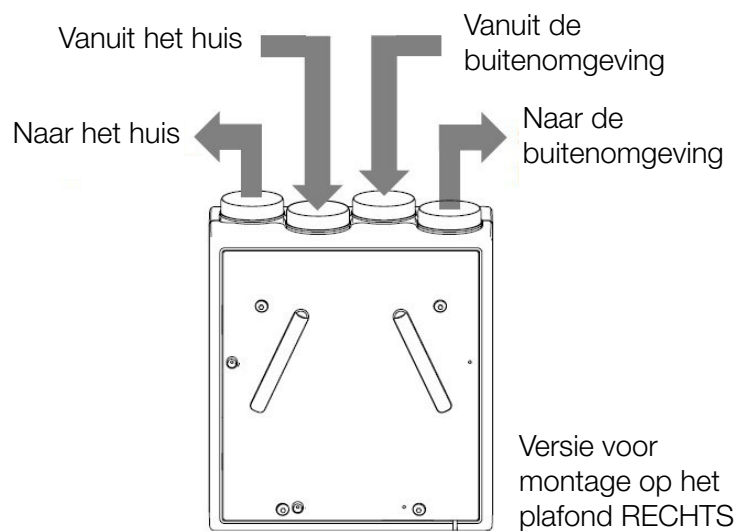
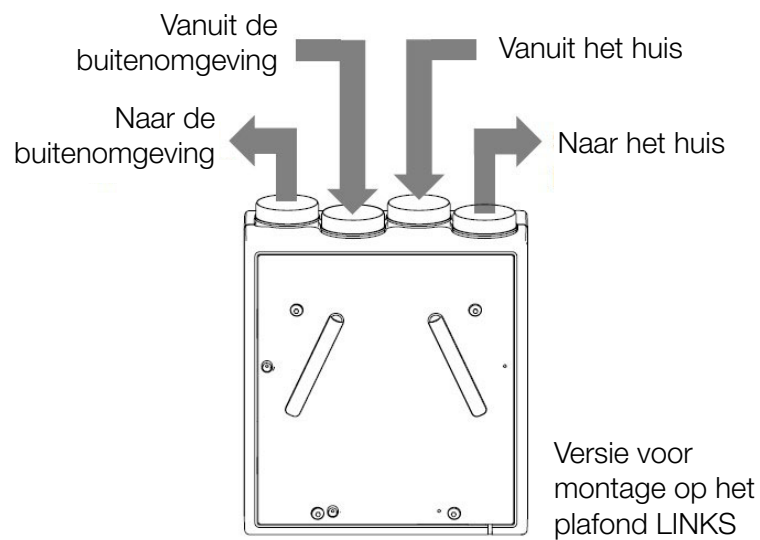


7. Maak de afvoer klaar. Alle WTW-units produceren condens. De condensafvoer moet op het laagste punt van het schuimafgietsel worden geplaatst zoals wordt weergegeven op de achterkant. We raden u aan om eerst de afvoer klaar te maken voordat u de behuizing opnieuw monteert.

05 Montagehandleiding

TWEEDE PUNT - Installatie van de unit

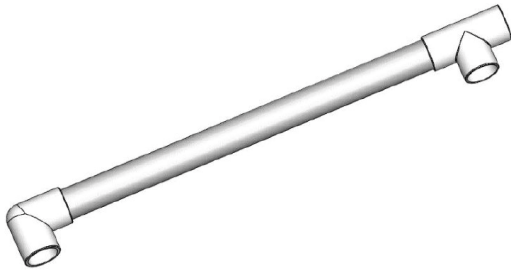
Luchtstroom en afvoerarmatuur



05 Montagehandleiding

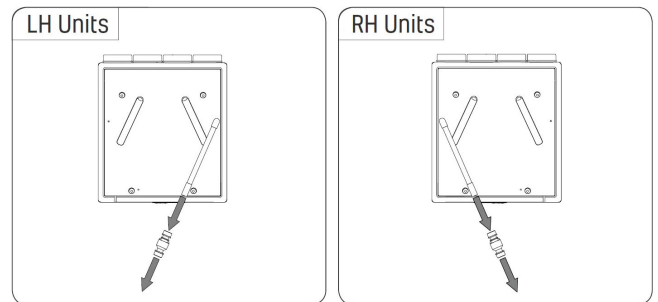
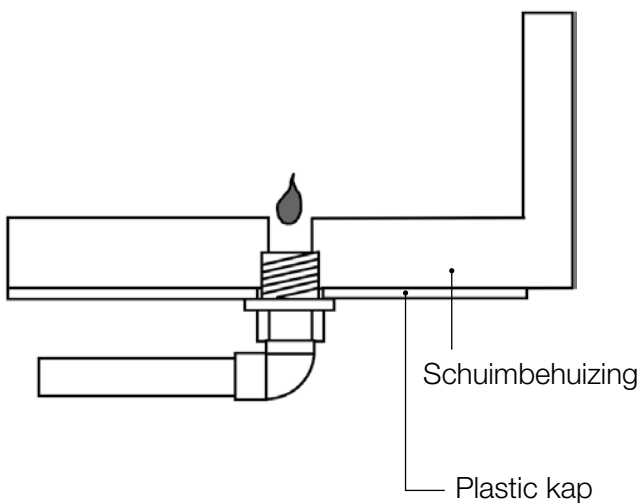
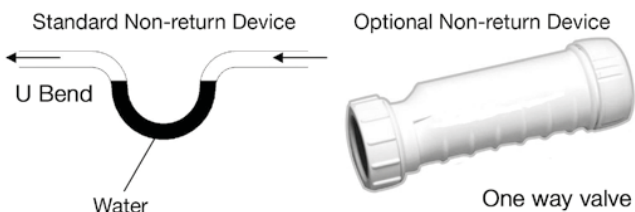
TWEEDE PUNT

7a. Vervolg. De meegeleverde afvoeraan-sluitingen moeten worden gelast als op de tekening. Controleer de pasvorm alvorens de onderdelen vast te lijmen.



Verbinding afvoerarmatuur van PVC van 22 mm.

7b. Zorg ervoor dat de afvoer waterdicht is (Zie pagina 10). De afvoer van de unit mag worden verbonden met een intern afvalwatersysteem of met een bodemleiding. We adviseren een terugslag klep te plaatsen. Isoleer de leidingen in on-verwarmde lofts.



Belangrijke opmerking: Deze unit is enkel ontworpen voor montage op het plafond. Units voor montage op de muur moeten afzonderlijk worden besteld.

06 Inbedrijfstelling Deel 1

Inbedrijfstelling van een continu werkend ventilatiesysteem - MVHR

Het systeem is vereist om het huis van voldoende ventilatie te voorzien.

Omstandigheden - alle onderhouds- en ontwikkelingswerkzaamheden moeten worden uitgevoerd voordat u de unit in bedrijf stelt om te voorkomen dat er hoge stofniveaus in het systeem worden gezogen die de opstelling bemoeilijken. De unit mag pas in bedrijf worden gesteld wanneer ze volledig is geïnstalleerd en van alle besturingen, leidingen, kleppen en ventielen is voorzien. Zie **Gids voor woningventilatie**.

Vereiste uitrusting - Anemometer die in l/s of m³/u kan meten.

Inbedrijfstelling - Zodra aan bovenstaande voorwaarden is voldaan, moet u de boost- en druppelwaarden instellen. Raadpleeg de inbedrijfstellingsgids (pagina 13).

Afvoeren en aanvoeren - (de stroomsnelheden moeten worden afgewogen tegen de boost- en druppelwaarden)

Inbedrijfstellingsgids

Boostsnelheid (minimale hoge snelheid)

- Bepaal de ventilatiewaarde voor het hele gebouw.
- Open de kleppen op het plafond/de muur.
- Meet alle afvoerpunten en de individuele kamerwaarden. Gebruik hiervoor een aangepaste anemometer.
- Gebruik de knoppen en om de aanpassingen uit te voeren en de totale afzuigwaarde in te stellen. Raadpleeg de gebruiksaanwijzing van het individuele

product voor meer informatie (pagina 13).

- Wanneer de gewenste, totale afzuigwaarde is bereikt, moet u de individuele kleppen bijstellen zodat aan elke kamer de juiste hoeveelheid lucht wordt onttrokken. Normaalgezien wordt met de ruimtes met de hoogste afvoervereisten begonnen: keuken, badkamer, bijkeuken, 'en-suite' kamers en wc's.
- Het is mogelijk dat u de ventilatoreenheid lichtjes moet bijstellen om de toegenomen druk aan te kunnen.
- Wanneer de aanpassingen zijn uitgevoerd, moeten de kleppen in hun positie worden vergrendeld om de instellingen te behouden.

Druppelwaarde

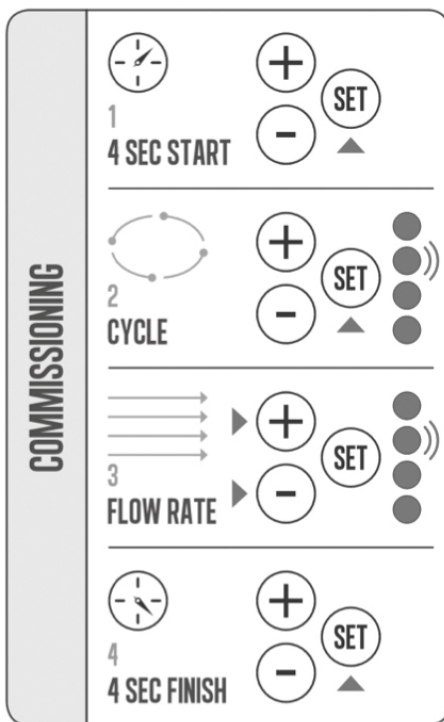
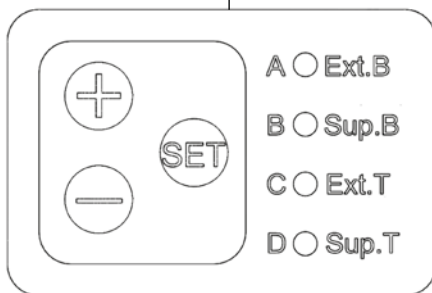
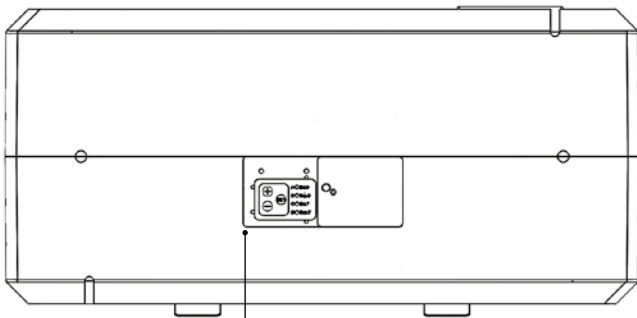
- Deze moet worden ingesteld op ongeveer 75% van de boostwaarde. Zie **ADF van de bouwvoorschriften**.
- Aangezien de kleppen in bedrijf werden gesteld terwijl de boostfunctie actief was, hoeven ze niet meer te worden aangepast. De druppelknoppen moeten wel nog correct worden ingesteld tot de lage afzuigwaarde is bereikt. Raadpleeg pagina 13 van de gebruiksaanwijzing van het individuele product voor meer informatie.

Zie de laatste versie van de gids voor woningventilatie* voor meer informatie over de correcte installatie van MVHR-systemen. Deze gidsen bevatten gedetailleerde informatie over alle aspecten van de installatie, inspectie, toetsing en inbedrijfstelling.

07 Inbedrijfstelling Deel 2

Installatiehandleiding van de energiSava 250

De bedieningsschakelaar bevindt zich op de achterste afdekplaat.



U kunt de inbedrijfstellingsmodus selecteren door de knop INSTELLEN 4 seconden ingedrukt te houden. In deze modus worden alle sensoringangen uitgeschakeld zodat ze niet met de stroomsnelheden interfereren. Alle leds zullen oplichten. De led van de afzuigfunctie met boost (Ext B) zal beginnen knipperen om aan te geven dat de stroomsnelheid kan worden verhoogd/verlaagd. Wanneer de maximum snelheid is bereikt knippert de LED sneller. Wanneer de minimale snelheid is bereikt knippert de LED langzaam.

Als u nogmaals op de knop INSTELLEN drukt, kunt u Sup.B instellen, enzovoort. Wanneer de unit volledig in bedrijf is gesteld, houdt u de knop INSTELLEN 4 seconden ingedrukt om de unit naar de statusmodus te laten terugkeren. Als de unit na de inbedrijfstelling niet opnieuw in de statusmodus wordt gezet, zal ze na een uur automatisch naar de statusmodus terugkeren.

Opmerking: De instellingen worden bewaard in het geval van een stroomonderbreking.

Ledaanduidingen	
Constance led	Knipperende led
(A) Vorstbescherming AAN	(A) Onderhoud vereist
(B) Booststatus - Vochtigheid AAN	(B) Onderhoud vereist
(C) Booststatus - Geschakelde ingang AAN	(C) N.v.t.
(D) Filter controleren*	(D) Zomerbypass AAN
Ledaanduidingen voor aan- en afvoer Enkel in inbedrijfstellingsmodus	

* Raadpleeg het hoofdstuk over onderhoud op pagina 16 voor meer informatie over het resetten van de filterled.

07 Inbedrijfstelling Deel 2

Boostbesturingen

In de normale modus draait de energiSava 250 continu om ervoor te zorgen dat het huis voldoende geventileerd wordt. Met behulp van de afstandsschakelaar kunt u de boostfunctie van het systeem activeren.

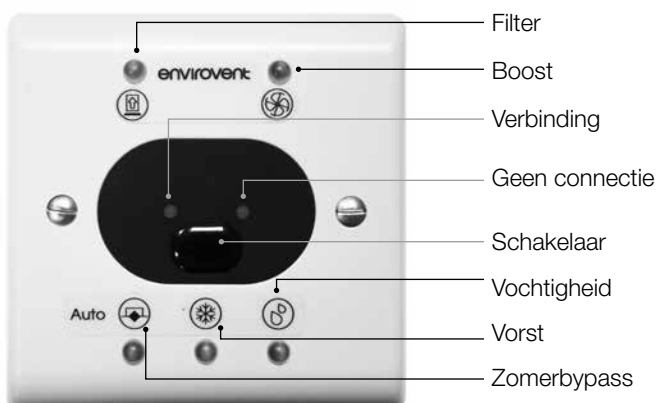
Druk één keer op de afstandsschakelaar om de huidige status van uw unit te bekijken en druk een tweede keer om de boostfunctie van de unit te activeren. De led van de boostfunctie zal oplichten en de boostfunctie van de unit wordt gedurende 20 minuten geactiveerd.

Aanwijzingen: Druk één keer op de knop om de huidige status van uw unit te bekijken. De geactiveerde functies worden aangeduid met een brandende led.

Als het lichtje van de filter brandt moet u de filters controleren. Raadpleeg het hoofdstuk Onderhoud op pagina's 16-17.

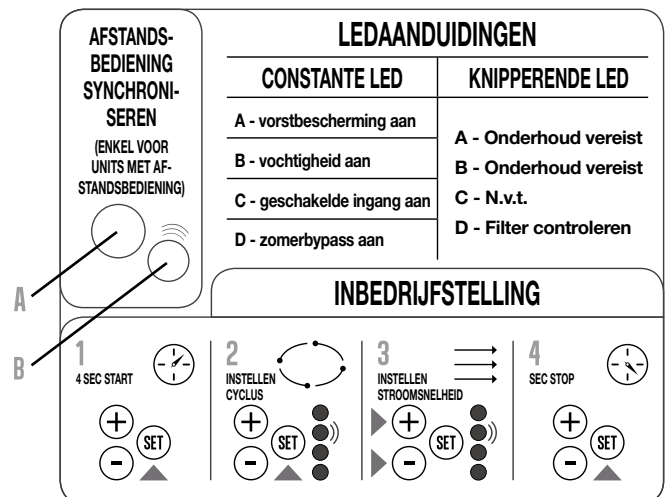
Waarschuwingen: Wanneer alle leds knipperen gaat er iets mis.

Batterijen: Schroef de schakelaar op de frontkap los wanneer u de batterij moet vervangen. De batterij bevindt zich aan de achterkant van de afdekplaat. Batterijtype - 3V Lithium, CR2032.



Om extra afstandsbedieningen te synchroniseren (enkel voor units met afstandsbediening)

- Schakel de unit uit bij het isolatiepunt.
- Schakel het vermogen opnieuw in. Na 20 seconden wordt de synchronisatiemodus van de unit gestart.
- Druk in de loop van deze 20 seconden één keer op de knop van de afstandsbediening om deze met de unit te synchroniseren.
- Als de synchronisatie met succes is uitgevoerd, zal het groene lampje op de bediening oplichten.
- De afstandsbediening is nu gesynchroniseerd
- Vervang knop A



08 Controlelijst

Controlelijst voor gegarandeerde prestaties



Ik heb de montagehandleiding van de energiSava 250 goed begrepen	✓
Het leidingensysteem heeft een diameter van 125 mm of meer en bevat niet meer dan 10% flexibele buizen (tegenover 90% stijve)	✓
Alle kanalen, ventielen en verstuivers zijn veilig aangesloten & verzegeld, en voorzien van aan- en afvoerfilters	✓
De unit is stevig vastgezet en er is voldoende ruimte voor onderhoudswerken	✓
De condensafvoer is nauw en loopt af naar een geschikte plek. Het condenswater werd getest	✓
Alle belangrijke bouwwerkzaamheden zijn uitgevoerd voor de inbedrijfstelling	✓
De aan- en afvoersystemen zijn in bedrijf gesteld met behulp van een gekalibreerde anemometer conform Deel F van de bouwvoorschriften	✓
De inbedrijfstellingsgegevens zijn opgenomen	✓
De eigenaar/gebruiker van het gebouw weet hoe hij/zij het systeem moet bedienen en onderhouden	✓
Deze controles zijn vereist om de correcte werking van deze unit te garanderen.	

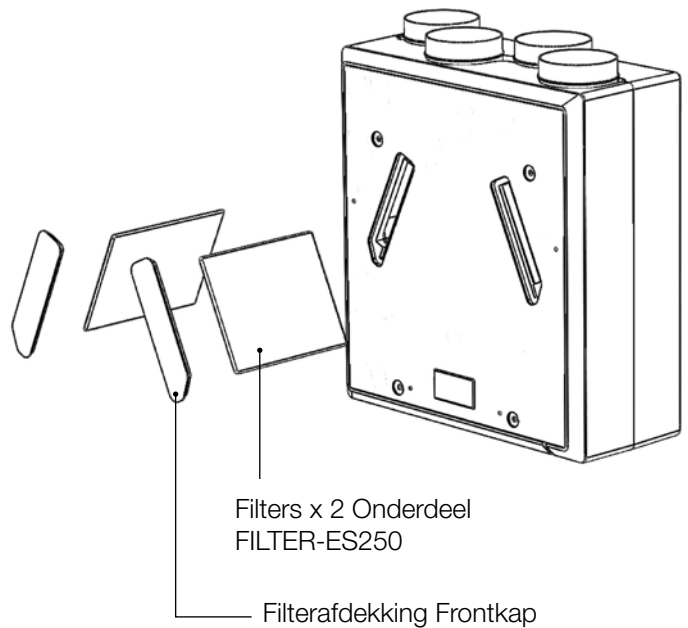
09 Onderhoud

Algemeen advies

We raden de bewoner of eigenaar van het huis aan om de luchtstromen bij de verstui- vers regelmatig te controleren.

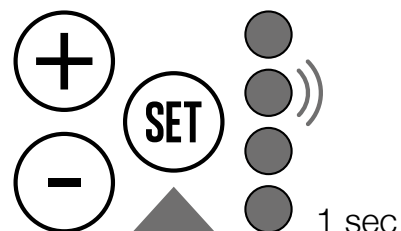
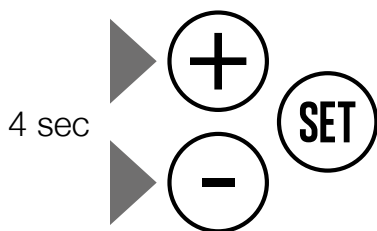
Filteronderhoud - de filters moeten wor- den gecheckt. Om de 6 tot 12 maanden

1. Schakel de stroomtoevoer uit
2. Verwijder het voorpaneel
3. Verwijder de filterafdekkingen
4. Verwijder de filters
5. Stofzuig de buitenkant van de filters of vervang de filters wanneer nodig
6. Na de schoonmaak moet u de filters aan dezelfde kant vervangen
7. Vervang de filterafdekkingen en het voor- paneel




De filterled uitschakelen

- Houd de plus (+) en min (-) op het schakel- bord 4 seconden ingedrukt om de filterled uit te schakelen.
- Houd SET 1 seconde ingedrukt wanneer alle leds branden.



De filterteller wordt gereset. U hoeft verder niets meer te doen. De filterled is standaard op 12 maanden ingesteld.

 Het filteronderhoud is vereist voor de correcte werking van de unit. Gebrekkig on- derhoud kan de garantie tenietdoen.

Groot onderhoud

Dit moet om de vijf jaar door een onderhoudsbedrijf worden uitgevoerd.

10 Garantie

Op de EnviroVent energiSava 250 is gedurende 5 jaar een volledige garantie van toepassing. Als het product moet worden gerepareerd of onderhouden, of het einde van zijn nuttige leven bereikt, zorgt het snelle en eenvoudige vervangingsprogramma voor een minimale onderbreking zonder nieuwe bedrading, boorwerken of stof.

Serienummer van de unit:

11 Garantie

Na installatie van de unit.

Uw garantie dekt defecten en storingen ten gevolge van gebrekkelijk materiaal of ondeugdelijke constructie.

GARANTIEVOROWAARDEN EN UITSLUITINGEN

- Het systeem moet correct worden geïnstalleerd en worden bediend volgens de instructies in de meegeleverde gebruikershandleiding.
- De aanspraak op garantie vervalt als het systeem werd gerepareerd, onderhouden, hersteld, gedemonteerd of gemanipuleerd door een persoon die niet door Soler & Palau is erkend.
- De aanspraak op garantie vervalt als de unit is uitgeschakeld. De uitschakeling kan de unit beschadigen.
- De garantie dekt geen accidentele schade, verkeerd gebruik of misbruik.
- De garantie vormt een aanvulling op uw statutaire en wettelijke rechten.
- Een beroep op garantie wordt enkel gehonoreerd als u met erkende leveranciers samenwerkt.



S&P SISTEMAS DE VENTILACIÓN, S.L.U.

C. Llevant, 4
Polígono Industrial Llevant
08150 Parets del Vallès
Barcelona - España

Tel. +34 93 571 93 00
Fax +34 93 571 93 01
www.solerpalau.com

